

bonfix[®]

the fitting factory


INLAATVULCOMBINATIE



BONFIX INLAATVULCOMBINATIE

De BONFIX inlaatvulcombinatie is een inlaatcombinatie die het drinkwatersysteem tijdens de verwarmingscyclus tegen overdruk beschermt. Tegelijkertijd dient de BONFIX inlaatvulcombinatie als een perfecte tool om snel en moeiteloos een cv-installatie bij te vullen en de druk te herstellen.

VOORDELEN

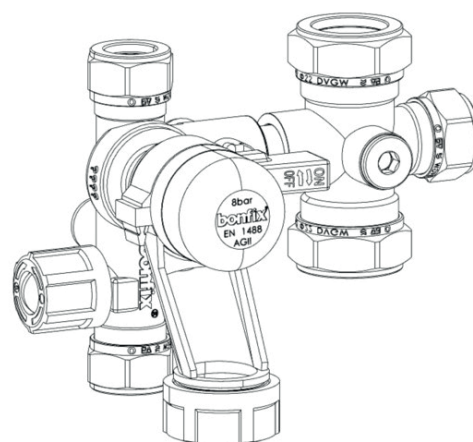
- De BONFIX inlaatvulcombinatie is voorzien van een telescopisch tussendeel, waardoor de hart-op-hart afstand tussen de koudwaterleiding en cv-retourleiding traploos verstelbaar is van 65 mm tot 72 mm. Hierdoor kan de BONFIX inlaatvulcombinatie eenvoudig toegepast worden bij alle combi-ketels
- Géén extra adapters nodig
- Het roestvaststalen tussendeel minimaliseert warmteoverdracht tussen het cv-systeem en de koudwaterleiding in vergelijking met messing. Dit resulteert in aanzienlijk verminderd risico op besmetting van legionella
- Voorkomt lucht in installatie tijdens (bij-)vullen
- Verkort de montagetijd; er zijn minder losse componenten nodig
- Dankzij de strategisch geplaatste sleutelvlakken kunnen de moeren van de knelfittingen gemakkelijk worden vastgedraaid
- Twee controleerbare keerkleppen voor optimale veiligheid
- De inlaatvulcombinatie is voorzien van twee extra aansluitstukken, waarmee de trechter op elke afvoer kan worden aangesloten
- De trechter is 360 graden draaibaar
- **kiwa**  goedgekeurd. Geschikt voor water/glycol oplossingen tot 50% (cv-zijde)

TECHNISCHE SPECIFICATIES

Onderdeel	Specificaties
Product	Inlaatvulcombinatie conform Europese NEN-EN 1488
Beveiliging waterzijdig	EA (familie E / type A)
Beveiliging cv-zijdig	EA (familie E / type A)
Medium	Drinkwater (t/m klasse 2)
Nominale diameter	DN15
Ontlastdruk	8 bar
Bedrijfstemperatuur	minimaal 0 °C – maximaal 90 °C
Doorstroomcapaciteit	2.500 l/h bij Δp 1 bar
Max. vermogen toestel	75 kW
Max. boilerinhoud	200 liter
Testaansluitingen	1/4"
Spindelafdichting	2 O-ringen
Lekdichtheid	100% getest op lektheid
Trechter	360 graden draaibaar
Aansluiting trechter	Ø 15 mm koper / Ø 22 mm koper / Ø 15 mm kunststof ribbelbuis
Akoestische klasse	II (ISO 3822)

MATERIALEN

Onderdeel	Materiaal
Huisdelen	Messing (EN 12165 / EN12164)
Ontlastklep	Hoogwaardig kunststof
Membraam	EPDM
Veer	Roestvast staal (DIN 17224)
Keerklappen	Hoogwaardig kunststof
Kogels	Messing (EN12164), verchromd
Zittingen	PTFE
Spindels	Messing (EN12164)
O-ringen	EPDM
Pluggen	Messing (EN12164)
Handgrepen	Kunststof (PP)
Trechter	Kunststof (PP)
Trechteraansluitingen	EPDM



ATTENTIE

Voordat u aan de installatie of het onderhoud van de BONFIX inlaatvulcombinatie begint, is het van groot belang dat u grondig deze technische documentatie bestudeert. Zorg ervoor dat de beoogde locatie voor installatie nauwkeurig is gecontroleerd om te verifiëren of deze voldoet aan alle relevante installatierichtlijnen, specificaties en veiligheidsnormen. Pas na deze zorgvuldige voorbereiding kunt u de installatiewerkzaamheden aanvangen.

TOEPASSINGEN

De BONFIX inlaatvulcombinatie is geschikt voor alle cv-toestellen met tapwatervoorziening (combi-ketels) met een gezamenlijk opgesteld nominaal vermogen ≤ 75 kW en gevuld met drinkwater.

De BONFIX inlaatvulcombinatie is geschikt voor toepassing in alle drink- en tapwaterinstallaties, overal waar volgens Waterwerkblad 4.4 B een inlaatvulcombinatie (afsluiter, EA keerklep en ontlastklep) geplaatst moet worden.

Indien u wilt weten of een BONFIX inlaatvulcombinatie de geschikte is voor uw toestel, verwijzen wij u naar de website www.infodwi.nl/voorwaarden,-normen-en-uitwerking/aansluitvoorwaarden-drinkwater-2011

Indien het betreffende toestel niet in dit overzicht staat, kunt u zelf de geschikte beveiligingseenheid bepalen door gebruik te maken van Waterwerkblad 3.8, hoofdstuk 3.7.

DE BONFIX INLAATVULCOMBINATIE HEEFT DE VOLGENDE FUNCTIES:

- Het (bij)vullen van de cv-installatie
- Beschermt tegen terugstroming van warm tapwater
- Beschermt tegen terugstroming van cv-water
- Beveiliging tegen overdruk in de warmtapwaterinstallatie
- Ontlastwaterafvoer via de trechter
- Mogelijkheid tot afsluiting naar het verwarmingssysteem
- Mogelijkheid tot afsluiting naar het warmtapwatertoestel
- Aansluiting en afvoermogelijkheid voor controle
- Aansluitmogelijkheid voor expansievat
- Aansluitmogelijkheid voor manometer/aftapper

KEURMERK

De BONFIX inlaatvulcombinatie is gecertificeerd volgens BRL K630 en voorzien van het **kiwa**  kwaliteitskeurmerk.

WERKING

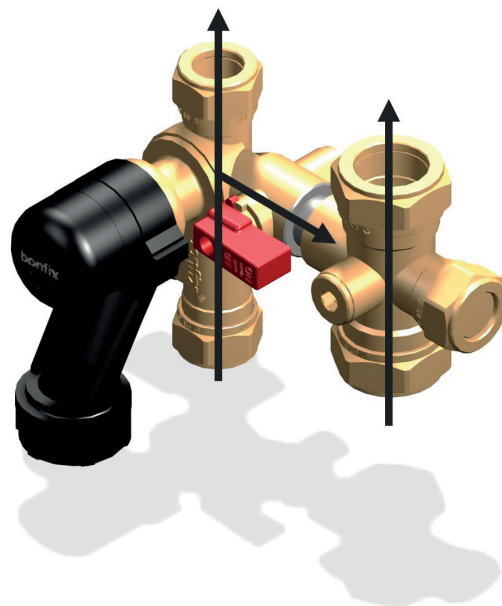
- In het inlaatcombinatiedeel zorgt de controleerbare EA keerklep voor optimale bescherming van het drinkwaternet tegen terugstroming van tapwater.
- In het cv-vuldeel zorgt de controleerbare EA keerklep eveneens voor optimale bescherming van het drinkwaternet tegen terugstroming van cv-water.
- De ontlastklep is ontworpen om de tapwaterinstallatie te beschermen tegen onaanvaardbaar hoge druk van het warmwatertoestel.
- De cv-vulafsluiter biedt de mogelijkheid om de cv-installatie bij te vullen.
- Met de koudwaterafsluiter kan de toevoer van drinkwater worden afgesloten.
- Dankzij de controle-aansluitingen is het eenvoudig om te controleren of de twee EA keerkleppen naar behoren werken.
- De aftap-/manometeraansluiting is handig voor service en onderhoud, zoals wanneer het expansievat moet worden vervangen.
- De trechter zorgt voor de afvoer van overtollig ontlastwater.

VULLEN EN/OF BIJVULLEN CV-INSTALLATIE

Voor het (bij)vullen van de cv-installatie draait u de vulafsluiter (rode knop) open tot het bereiken van de juiste druk (1,5 – 2,0 bar). Na (bij)vullen de cv-vulafsluiter (rode knop) **ALTIJD** sluiten, daarna de cv-installatie ontluichten.

INSTALLATIEVOORSCHRIFT

- Controleer of de BONFIX inlaatvulcombinatie geschikt is voor de van toepassing zijnde installatieparameters: druk, temperatuur en medium
- Zorg ervoor dat het warmwatertoestel is uitgeschakeld en dat het systeem drukloos is
- Voor de montage van de BONFIX inlaatvulcombinatie dient het leidingnetwerk grondig gereinigd en doorgespoeld te worden, volgens de geldende voorschriften en werkbladen
- Monteer de BONFIX inlaatvulcombinatie zonder spanning vóór het warmwatertoestel
- Plaats geen afsluiters tussen het warmwatertoestel en de BONFIX inlaatvulcombinatie. Houd bij de installatie rekening met de stromingsrichting zoals aangegeven op de tekening rechts
- Installeer de BONFIX inlaatvulcombinatie direct op de koudwateraanvoerleiding met de trechter verticaal naar beneden gericht. De BONFIX inlaatvulcombinatie dient zodanig geïnstalleerd te worden dat deze gemakkelijk toegankelijk is voor inspectie en onderhoud, in een geventileerde ruimte beschermd tegen overstroming, vorst of extreme temperaturen. De afvoerleiding moet voldoende capaciteit hebben
- Controleer of de leidingen in één lijn liggen



INSTALLATIEVOORSCHRIFT VOOR KNELAANSLUITINGEN:

1. Koperen (R250/EN1057/KIWA BRL-K760) buis op de juiste lengte inkorten
2. Bramen verwijderen en buiseinde controleren op krassen, verontreinigingen of vervormingen
3. Buis tot stootrand insteken en wartelmoer handvast aandraaien
4. Moer met sleutel aantrekken volgens onderstaand voorschrift
 - Wartelmoer/koperen buis 15 mm – één complete draai aandraaien (360°)
 - Wartelmoer/koperen buis 22 mm – 1/2 tot 3/4 draai aandraaien (180° tot 270°)
 - Vermijd een excessief aandraaimoment bij de montage
 - Bij montage van de BONFIX inlaatvulcombinatie mag alléén het sleutelvlak aan de zijde van de te monteren leiding gebruikt worden. In géén geval mag het sleutelvlak aan de andere zijde gebruikt worden. Dit kan de BONFIX inlaatvulcombinatie ernstig beschadigen
5. Sluit de trechter aan op een afvoerleiding Ø15 mm buis, Ø22 mm buis of Ø15 mm kunststof ribbelslang. De aansluiting van de trechter op de afvoerleiding dient conform EN 12056 uitgevoerd te worden. Tijdens het opwarmen van het warmwatertoestel druppelt water in de trechter, dit mag niet verhinderd worden
6. Na de montage dient de cv-installatie ontlucht te worden, waarna de beveiligingseenheid bedrijfsklaar is
7. Controleer de installatie op lekdichtheid conform de geldende voorschriften/werkbladen

 *Het overmatig aandraaien van de knelmoer kan leiden tot breuk of lekkage!*

INSPECTIE

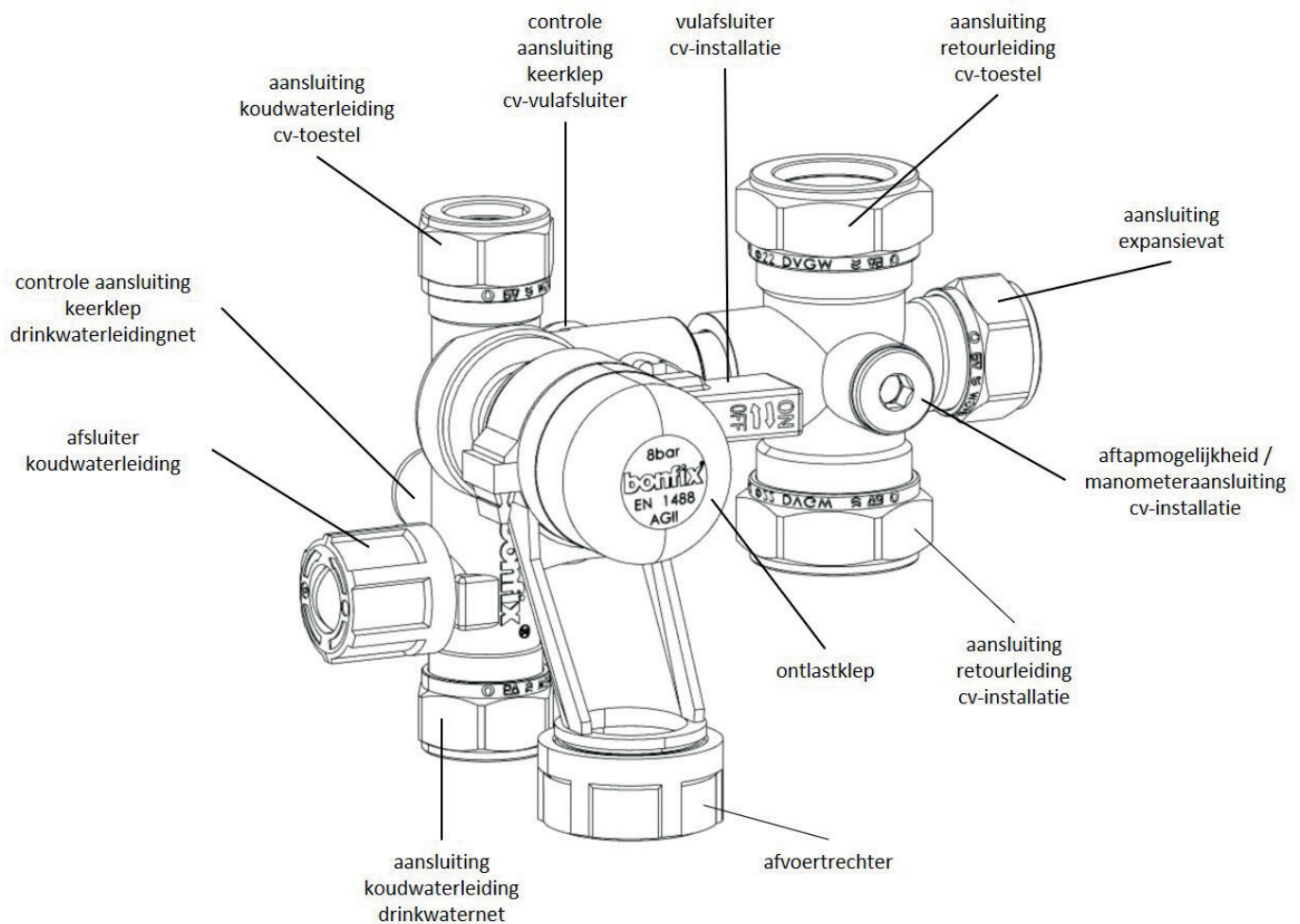
Controle conform de geldende voorschriften/werkbladen. Volgens Waterwerkblad 1.4G moet een BONFIX inlaatvulcombinatie periodiek, maar ten minste 1x per jaar, gecontroleerd worden op functionaliteit.

Bekijk deze informatie op www.infodwi.nl/waterwerkbladen

Geadviseerd wordt om een inlaatvulcombinatie na 10 jaar te vervangen.

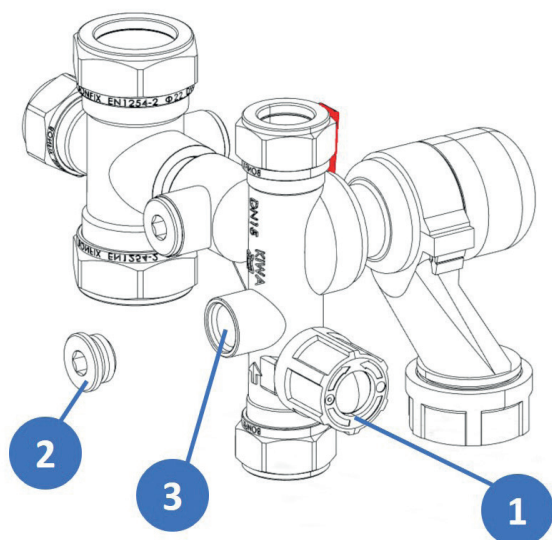
CONTROLE INLAATVULCOMBINATIE ALGEMEEN:

- Controleer of de inlaatvulcombinatie waterdicht is (geen voortdurend lekken vanuit ontlastklep of aansluitingen)
- Controleer of het waterslot in de afvoer gevuld is (indien van toepassing)
- Controleer of de ontlastopening van de inlaatvulcombinatie weer geheel dicht is
- Controleer de gangbaarheid van de afsluiters (sluiten en openen)
- Controleer de keerkleppen op lekdichtheid (zie controlemethode)
- Bij gebreken moet de inlaatvulcombinatie worden gerepareerd of vervangen



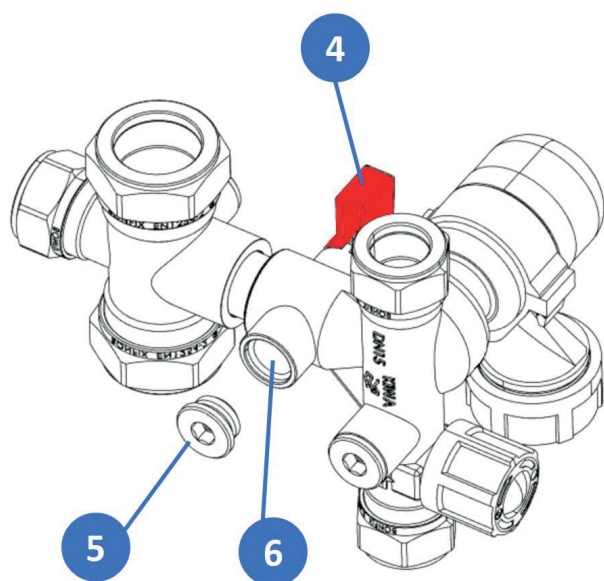
CONTROLEMETHODE KEERKLEP KOUDWATERTOEVOERLEIDING:

- Sluit de stopkraan (1)
- Open de testaansluiting (2) met inbussleutel 6 mm
- Controleer gedurende minimaal 30 seconden of de keerklep lekdicht is
- Er mag géén water uit de testaansluiting komen (3)



CONTROLEMETHODE KEERKLEP CV-VULDEEL:

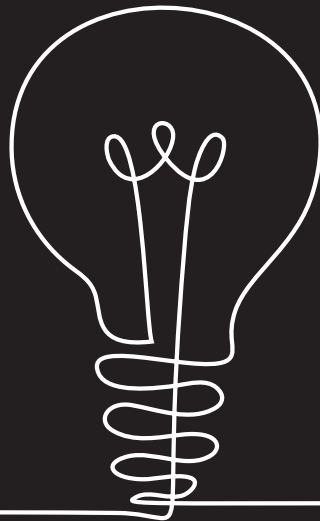
- Sluit de vulafsluiter cv-installatie (4)
- Open de testaansluiting (5) met inbussleutel 6 mm
- Controleer gedurende minimaal 30 seconden of de keerklep lekdicht is
- Er mag géén water uit de testaansluiting komen (6)



Wij waarborgen een foutloze kwaliteit van zowel het product als de verwerkte materialen. Mocht er echter onverhoopt toch een fout in materiaal of fabricage worden vastgesteld, verzoeken wij vriendelijk de BONFIX inlaatvulcombinatie te retourneren, vergezeld van een kopie van de aankoopnota en een schriftelijke klacht. Eventuele reclamaties dienen binnen 8 dagen na aanschaf te worden gemeld.

Aangezien de kwaliteit van de installatie afhangt van diverse factoren die buiten de invloedssfeer van BONFIX vallen, wijzen wij alle aansprakelijkheid af die verder gaat dan het vervangen van een defect product. Dit geldt met name voor schade en vermogensverlies als gevolg van onjuiste montage. Gelieve ook onze algemene leveringsvoorwaarden te raadplegen.

De garantie vervalt bij storingen en/of defecten aan de BONFIX inlaatvulcombinatie die zijn veroorzaakt door vervuiling. Schade als gevolg van spanningscorrosie valt buiten de productaansprakelijkheid.



NA DEZE DOCUMENTATIE NOG VRAGEN?

**LAAT HET ONS WETEN VIA:
KLANTENSERVICE@BONFIX.NL**